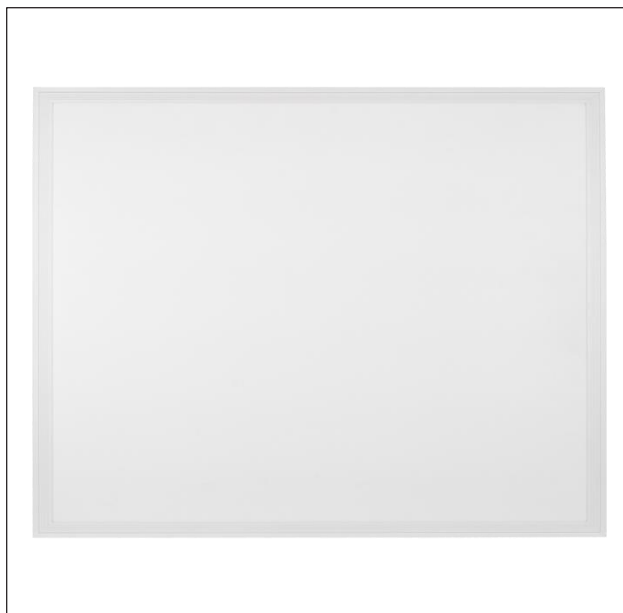


PANEL LED BACKLITE - NV-3105

Panelul cu LED este soluția tehnică perfectă pentru înlocuirea 1 la 1 a corpurilor de iluminat clasice cu tuburi fluorescente (4x18W).



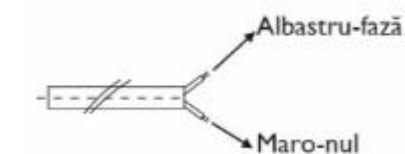
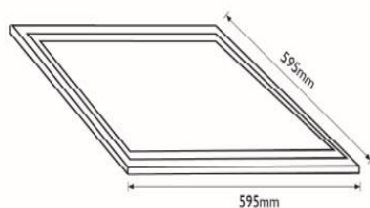
Specificații tehnice nominale:

Specificații tehnice generale:

Durata de viață.....	15000 Ore
Tensiune de intrare.....	175 – 250 Vac
Frecvență.....	50 – 60 Hz
.....	$\cos\phi > 0.5$
.....	20 %
Factor de putere.....	Policarbonat
Distorsiuni armonice totale.....	120°
Dispensor.....	$\pm 10\%$
.....	Aluminiu
Unghi de dispersie luminoasă....	Incastrat, Aparent
Toleranța fluxului luminos.....	(necesita rama)
Material carcasă.....	IP40
Modalități de montaj.....	
Grad de protecție.....	

Cod	Model	Putere [W]	Flux luminos [Lm]	Temperatura de culoare [K]	Dimensiuni LxIxh [mm]	Dimensiuni bax LxIxh [cm]	Greutate bax [kg]
EL0057451	NV-3105.5821	48	3840	6500	595x595x33	62.5x31x62.5	8

Diagramă dimensională :

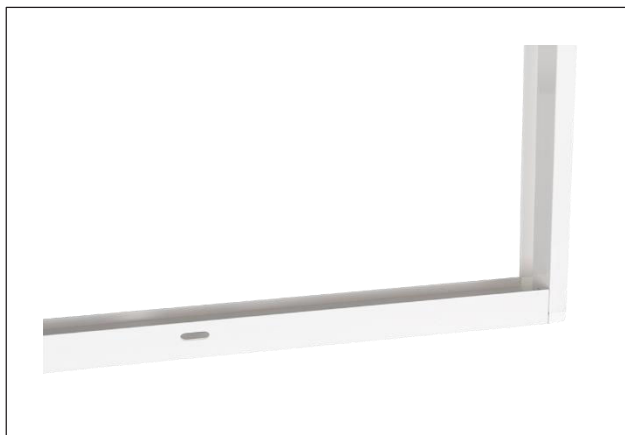


Diagramă conexiuni electrice:

ACCESORII PANEL LED

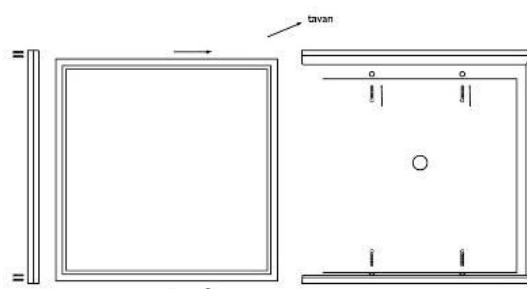
1. Rama pentru Panel LED:

Ramă confecționată din plastic fiind proiectată pentru a putea folosi panelul cu LED pe suprafețe ce nu permit montajul încastrat.



Specificații tehnice generale:

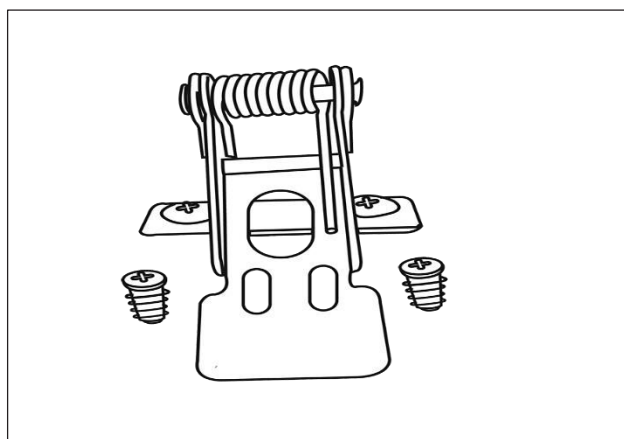
Material..... Plastic
Grosime material..... 5 mm



Cod	Model	Dimensiuni LxI [mm]
EL0057452	NV-3301.60602	600x600

2. Clema montaj tavan fals Panel LED BACKLITE:

Clema de montaj este folosită pentru montarea panelului LED în tavanurile false (rigips). Pachetul conține clema și șuruburile de prindere a clemei în tavan.



Specificații tehnice generale:

Material..... Oțel..

Cod	Model	Dimensiuni bax Lxlxh [cm]	Greutate bax [kg]
EL0057492	NV-3301.20	25x26x38	5