



Reflector Ledinaire

BVP154 LED21/840 PSU 20W VWB MDU CE

LED Module 2000 lm - Alb neutru 840 - Power supply unit - Fascicul luminos cu unghi foarte larg de 100° - Movement detection unit

Gama Ledinaire conține o selecție de corpuri de iluminat LED, cunoscute pentru înalta calitate Philips, la un preț competitiv. Fiabilă, eficientă energetic și accesibilă - exact ceea ce aveți nevoie.

Catalog de date

General Information		Optic type outdoor	
Cod familie lămpi	LED20 [LED Module 2000 lm]		Fascicul luminos cu unghi foarte larg de 100°
Culoare sursă de lumină	Alb neutru 840	Flux luminos constant	No
Sursă de lumină înlocuibilă	Nu	Număr de produse pe MCB	110
Număr de unități de echipament	-	Marcaj RoHS	RoHS mark
Balast/unitate de alimentare/transformator	PSU [Power supply unit]	LED engine type	LED
Balast inclus	Da	Light Technical	
Capac optic/tip lentilă	GC [Sticla clara]	Randament luminos orientat în sus	0
Lățime flux luminos corp de iluminat	100°	Unghi standard de înclinație în vârf de stâlp	0°
Comandă încorporată	MDU [Movement detection unit]	Unghi standard de înclinație pentru montare pe braț	0°
Interfață de comandă	-	Operating and Electrical	
Conectare	Fire mobile/cabluri aeriene	Tensiune de intrare	220 to 240 V
Cablu	Cable 1.0 m without plug (C1K)	Frecvență de intrare	50 sau 60 Hz
Clasă de protecție IEC	Clasa de siguranță I	Consum de curent CLO inițial	- W
Marcaj de inflamabilitate	NO [-]	Consum de curent CLO mediu	- W
Marcaj CE	CE mark	Consum de curent CLO final	- W
Marcaj ENEC	-		
Perioadă de garanție	3 ani		

Reflector Ledinaire

Curentul de pornire	0,64 A
Timp de pornire	0,0069 ms
Factor de putere (min.)	0.8

Controls and Dimming

Cu reglarea intensității luminoase	Nu
------------------------------------	----

Mechanical and Housing

Material carcasă	Aluminiu turnat
Material reflector	Policarbonat
Material sistem optic	Polycarbonate
Capac optic/material lentilă	Sticlă
Material fixare	Steel
Dispozitiv de montare	MBA [Mounting bracket adjustable]
Capac optic/formă lentilă	Flat
Capac optic/finisaj lentilă	Transparent
Lungime totală	150 mm
Lățime totală	35 mm
Inălțime totală	160 mm
Effective projected area	0,018 m ²
Culoarea	Aluminum and gray

Approval and Application

Cod protecție împotriva infiltrărilor	IP65 [Protejat împotriva pătrunderii prafului, protejat împotriva jeturilor de apă]
Cod de protecție împotriva impactului mecanic	IK07 [2 J reinforced]
Protecție contra supratensiunii (regim comun/diferențial)	Nivel de protecție contra supratensiunii până la 2 kV

Initial Performance (IEC Compliant)

Flux luminos inițial	2100 lm
Toleranță flux luminos	+/-10%

Randament luminos LED inițial	105 lm/W
Valoare inițială Temperatură de culoare corelată	4000 K
Valoare inițială Indice de redare a culorii	80
Cromatică inițială	<7 SDCM
Putere de intrare inițială	20 W
Toleranță consum de curent	+/-10%

Over Time Performance (IEC Compliant)

Control gear failure rate at median useful life 50000 h	10 %
Viață utilă L80B10	32000 h
Lumen maintenance at median useful life* 50000 h	L70

Application Conditions

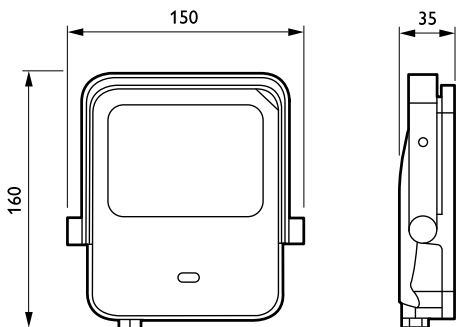
Interval temperatură ambiantă	-25 to +40 °C
Nivel diminuare maximă	Not applicable

Product Data

Cod complet produs	871016333134899
Nume comandă produs	BVP154 LED21/840 PSU 20W VWB MDU CE
EAN/UPC - Produs	8710163331348
Cod de comandă	33134899
Numărător - Cantitate per pachet	1
Numărător - Pachete per cutie exterioră	18
Material nr. (12NC)	911401733362
Greutate netă (bucată)	0,490 kg



Cote



Ledinaire floodlight BVP105/106

Reflector Ledinaire

