

Fișă tehnică

Corp Stradal de Iluminat LED



1. Descriere generală

Model	EL0084950 - CORP STRADAL SLIM LED 100W 6500K
-------	--

Corp stradal de iluminat cu tehnologie LED, destinat iluminării drumurilor publice, străzilor, aleilor și parcărilor. Are un design modern SLIM, eficient energetic și durabil, ideal pentru reducerea consumului de energie și pentru o iluminare uniformă.

2. Caracteristici Tehnice

Tip iluminare	SMD2835 LED (Light Emitting Diode)
Putere nominală	100W
Senzor Crepuscular	Nu
Temperatura de culoare	6500K (lumină rece)
Flux luminos	12 000 lumeni
Eficiență luminoasă	120 lm/W
Unghi de iluminare	75x130°
Indice de redare al culorilor (CRI)	>80
Factor de putere	>0.95
Tensiune de alimentare	AC180-265V DOB
Frecvență de alimentare	50/60Hz
Grad de protecție IP	IP65 (rezistent la apă și praf)
Grad de protecție IK	IP08 (rezistent la impact)
Clasa de protecție	I (împământare)
Durata de viață estimată	30.000 ore
Temperatura de funcționare	20°C până la +50°C
Culoare carcasa	Gri AZKO
Material carcasa	Aluminiu turnat, finisaj rezistent la coroziune
Optica	Lentile din policarbonat, distribuitoare uniforme de lumină
Tip montaj	Pe stâlp de iluminat/braț cu diametru între 40 și 60 mm, prindere orizontală sau verticală sau direct pe zid
Braț reglabil	-10° - 0 - +20°

3. Performanță și eficiență

Eficiență energetică	>90% (față de tehnologiile tradiționale cu sodiu)
Reducerea consumului de energie	Economie de până la 60-70% comparativ cu lampile cu vapori de sodiu
Pornire automată	Nu

4. Caracteristici suplimentare

Protecție împotriva supratensiunii	Protecție la 2kV
Protecție împotriva supracurentului	Protecție la scurtcircuit și la suprasarcină
Protecție împotriva temperaturilor extreme	Design carcasă care asigură răcirea prin disiparea căldurii

5. Certificări și conformitate

Conformitate	EN 60598-1, EN 60598-2-3
Certificări	CE, RoHS, LVD

6. Montaj și întreținere

Instalare	Montaj ușor pe stâlp de iluminat/braț cu diametru între 40 și 60 mm sau direct pe zid
Întreținere	Fără, DOB (Driver on board)
Garanție	2 ani

7. Avantaje

Durabilitate mare	Viață utilă de până la 30.000 ore, ceea ce reduce costurile de întreținere.
Reducerea costurilor de energie	Tehnologia LED asigură un consum energetic mult mai redus comparativ cu sistemele de iluminat convenționale.
Design eficient	Carcasa de aluminiu SLIM previne supraîncălzirea și garantează o performanță constantă.
Sustenabilitate	Fără mercur și alte substanțe periculoase, fiind o alegere ecologică.

8. Dimensiuni

Lungime	527 mm
Lățime	144 mm
Înălțime	84 mm
Greutate	1,21 kg

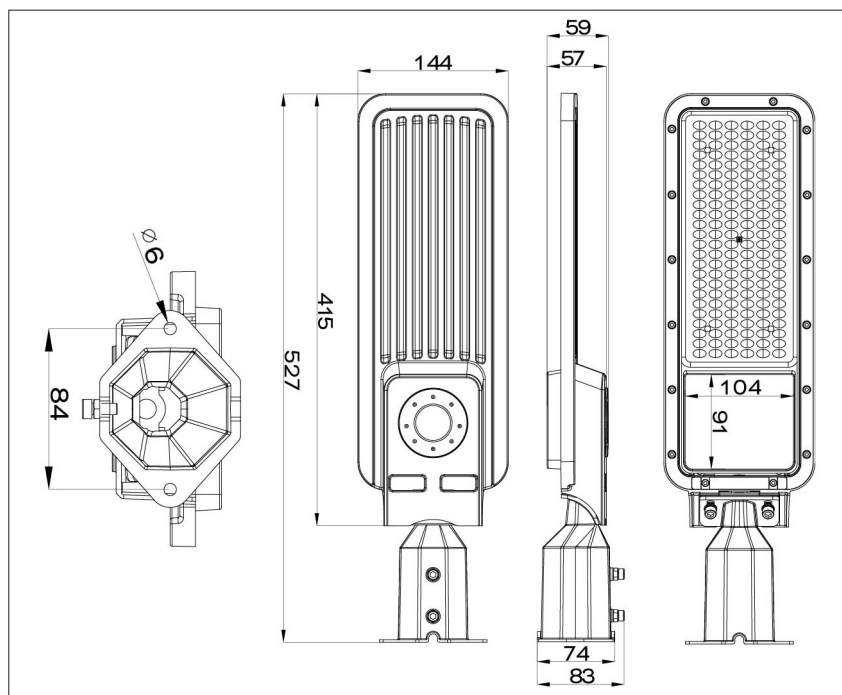
9. Aplicații recomandate

Iluminarea străzilor publice
Iluminarea aleilor și parcurilor
Iluminarea parcărilor și drumurilor de acces
Iluminatul orașelor pentru economii de energie

10. Pachetul conține

1 corp de iluminat LED
Certificat de conformitate
Certificat de garanție

Diagramă dimensională



Distribuție luminoasă

