

Fișă tehnică

CORP DE ILUMINAT HIGH-BAY NV-4103

NOVelite



Specificații tehnice

Carcasă	Aluminiu
Sursă luminoasă	LED 2835
Ambalaj	Individual
Grad de protecție mecanică	IK08
Grad de protecție	IP65
Temperatură funcționare	-20÷40°C
Umiditatea mediului ambient	<90%
Material radiator	Aluminiu
Tensiune alimentare	110-265 Vac
Frecvență tensiune alimentare	50/60 Hz
Factor de putere	cos ϕ ≥0.9
Durată de viață	25 000 Ore
Montaj	Sistem de prindere suspendat



Descriere

Corp de iluminat LED de tip High Bay, echipamentul se utilizează pentru iluminarea spațiilor cu o suprafață mare sau foarte mare și cum ar fi: spații comerciale sau depozite. Corpul de iluminat se montează suspendat la înălțimi cuprinse între 5 m și 12m.

Fișă tehnică

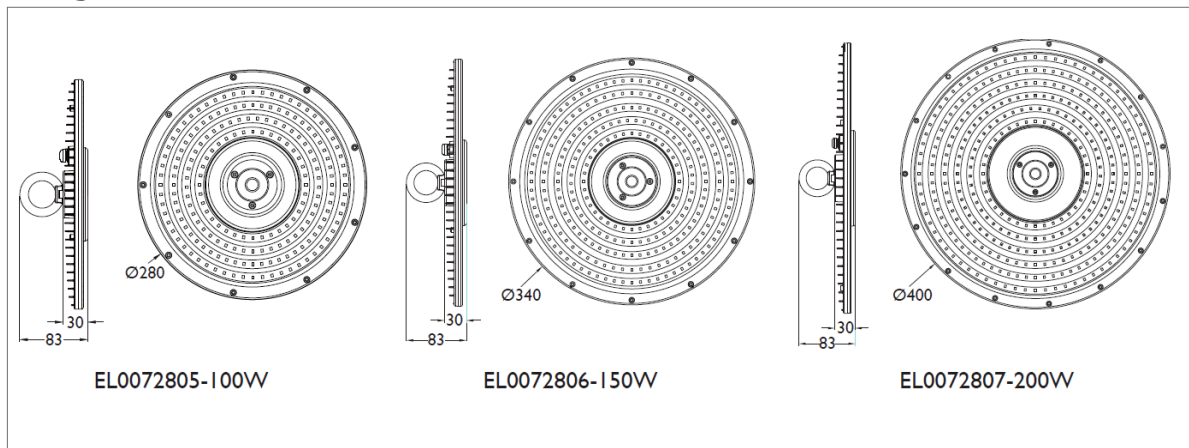
CORP DE ILUMINAT HIGH-BAY NV-4103



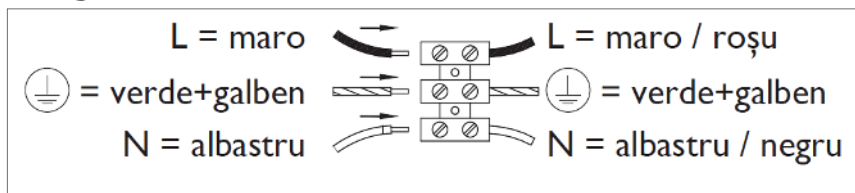
Specificații tehnice nominale

Cod	Model	Puțere	Curent	Tensiune ieșire driver LED	Curent ieșire driver	Temp. de culoare	Flux luminos	Unghi de dispersie	Dimensiuni dxh	Cantitate buc/ bax	Dim. bax Lxlxh	Greutate bax
		[W]	[A]	[V]	[A]	[K]	[Lm]	[°]	[mm]	[buc]	[mm]	[kg]
EL0072805	NV-4103.3100	100	0.91	60-108	1.25	6500	12500	90	280X83	10	48.5X29.5X3.5	12.84
EL0072806	NV-4103.3150	150	1.36	60-108	1.875	6500	18750	90	340X83	10	48.5X35.5X36.5	18.29
EL0072807	NV-4103.3200	200	1.81	60-108	2.5	6500	25000	90	400X83	5	42X24.5X42.5	12.09

Diagramă dimensională



Diagramă conexiuni electrice:



Distribuția luminoasă

