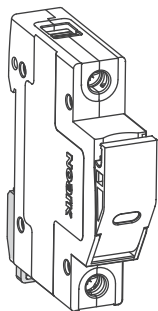


Ex9FP



Fuse disconnect
 Pojistkový odpojovač
 Poistkový odpojovač
 Podstawa bezpiecznikowa
 Interrupitor separator
 Sicherungstrennschalter
 Sectionneur porte-fusibles
 Держатель-разъединитель

NOARK

1

Ex9FP

Mounting instructions
 Montážní návod
 Montážne inštrukcie
 Instrukcja montażu
 Instrucțiuni de asamblare
 Montageanweisung
 Instructions de montage
 Инструкция по монтажу
 Monteringsanvisning
 Istruzioni di montaggio
 Instrucciones de montaje
 Összeszerelési útmutató

Asennusohjeita
 Montage-instructies
 Instruções de montagem
 Navodila za montažo
 Οδηγίες Εγκατάστασης
 Инструкции за инсталиране
 Monteringsvejledningen
 Montažu upute
 Surinkimo instrukcijos
 Instalēšanas instrukcijas
 Скупштина упутство
 Paigaldusjuhendid

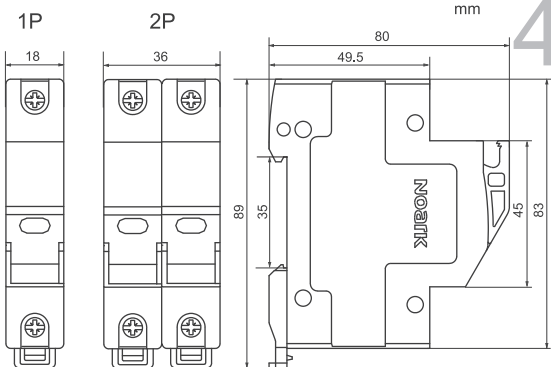
2

Ex9FP

Caution: Installation by electricians only
 Varování: Montáž pouze osobou s elektrotech. kvalifikací
 Varovanie: Montáž iba osobou s elektrotech. kvalifikáciou
 Uwaga: Montaż tylko przez uprawnionych instalatorów
 Atenție: Instalare numai de către electricieni
 Vorsicht: Montagenur durch Elektrofachkräfte
 Attention: Montage uniquement par un électricien
 Осторожно: Монтаж только электрика

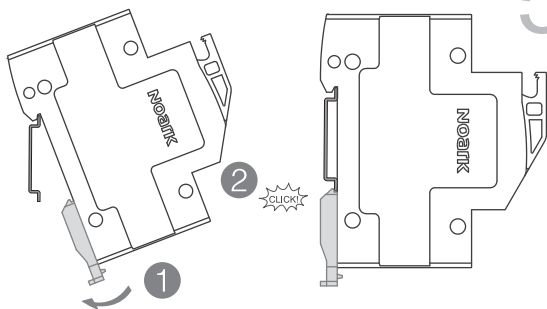
3

Ex9FP

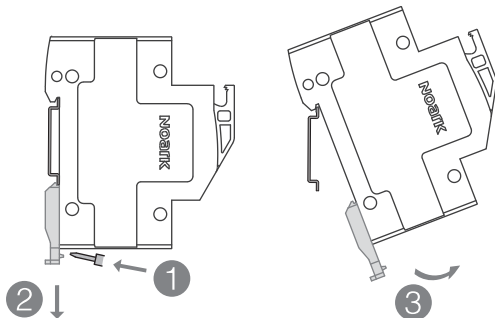






4

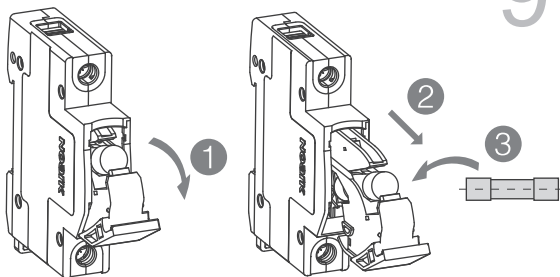
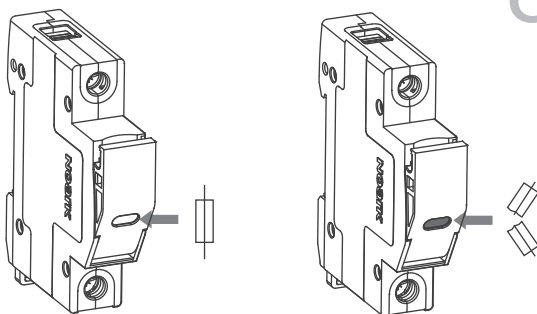
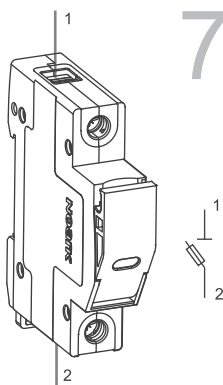
Ex9FP



5



	 Z1
 (mm ²)	1-35mm ²
 (Nm)	2-3.5Nm



NOARK



Printed with environment-friendly paper

Copyright Noark. All Rights Reserved

www.noark-electric.eu