

# Accesorii pentru Ex9NL-N și Ex9NLE



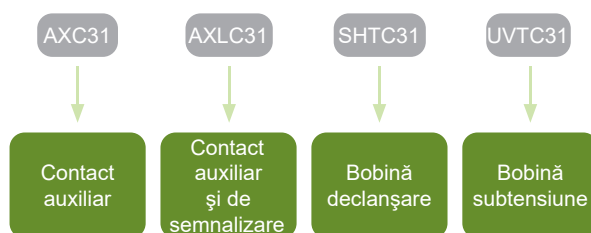
- Accesorii pentru Întreruptoare automate cu protecție diferențială și termo-magnetică Ex9NL-N și Ex9NLE
- Contacte auxiliare de poziție sincronizate cu contactele principale ale întreruptorului automat
- Contactele de semnalizare declanșare sunt acționate doar la declanșarea din protecție a întreruptorului automat
- Bobine de declanșare
- Bobine de minimă tensiune
- Conform IEC/EN 60947-5-1

Accesoriiile sunt proiectate astfel încât să permită combinarea diferitelor tipuri cu un mini-întreruptor automat. Se pot folosi până la două unități de bobine, plus până la trei contacte auxiliare de poziție sau semnalizare declanșare.

Bobinele de declanșare SHTC31 pot fi folosite pentru deconectarea de la distanță, bobinele de minimă tensiune UVTC31 pentru deconectarea dispozitivului în cazul căderii de tensiune.

La instalare, unitățile de contacte auxiliare de poziție și de semnalizare declanșare trebuie montate în partea stângă a mini-întreruptorului automat. Unitățile de contacte sunt echipate cu contacte comutatoare (1CO).

## Codificare produs



# Accesorii pentru Ex9NL-N și Ex9NLE

## Unități de contacte auxiliare de poziție și semnalizare declanșare din protecție



| Funcție                | Cont. aux. | Nr. Articol | Tip       | Ambalaj |
|------------------------|------------|-------------|-----------|---------|
| Auxiliar poziție       | 1 CO       | 112869      | AXC31 11  | 12/180  |
| Semnalizare declanșare | 1 CO       | 112870      | AXLC31 11 | 12/180  |

Scheme de conexiune



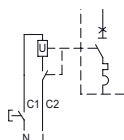
AXC31 / AXLC31

## Bobine de declanșare



| Cont. aux. | Tens. Op. c.a. | Tens. Op. c.c. | Nr. Articol | Tip                | Ambalaj |
|------------|----------------|----------------|-------------|--------------------|---------|
| -          | 230/400        | -              | 103548      | SHTC31 230/400V AC | 1/135   |
| -          | 48             | 48             | 112871      | SHTC31 48V AC/DC   | 1/135   |
| -          | 24             | 24             | 112872      | SHTC31 24V AC/DC   | 1/135   |

Scheme de conexiune



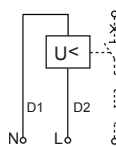
SHTC31

## Bobine de minimă tensiune



| Cont. aux. | Tens. Op. c.a. | Tens. Op. c.c. | Nr. Articol | Tip            | Ambalaj |
|------------|----------------|----------------|-------------|----------------|---------|
| -          | 230V           | -              | 103552      | UVTC31 230V AC | 1/135   |

Scheme de conexiune



UVTC31

# Date tehnice accesorii

## Accesorii pentru Ex9NL-N și Ex9NLE

### Unități de contacte auxiliare de poziție și semnalizare declanșare AXC31, AXLC31

#### Parametri generali

Cu un singur mini-întrerupător automat, se pot folosi până la trei unități de contacte auxiliare.

Unitățile de contacte auxiliare pot fi combinate în mod arbitrar.

Unitățile de contacte auxiliare sunt montate la mini-întrerupătorul automat în partea stângă.

În cazul bobinelor instalate, modulele de contacte auxiliare vor fi montate în stânga acestora.

Contacte auxiliare de poziție sunt sincronizate cu contactele principale ale mini-întrerupătorului automat.

Contactele de semnalizare declanșare sunt acționate doar la declanșarea electrică a mini-întrerupătorului automat.

#### Parametri electrici

|  | <b>AXC31 11</b>                     | <b>AXLC31 11</b>  |
|--|-------------------------------------|-------------------|
| Contacte   | 1 comutator (CO)                    | 1 comutator (CO)  |
| Funcție contact  | de poziție                          | semnalizare decl. |
| Testat conform   | IEC/EN 60947-1, IEC/EN 60947-5-1    |                   |
| Tensiune nom. op   | 240/415 V AC, 24/48/130 V DC        |                   |
| Tens. oper. minimă pe contact $U_{min}$                                      | 24 V AC/DC                          |                   |
| Frecvență nominală   | 50/60 Hz                            |                   |
| Curent nom. operațional $I_e$ AC   | 6 A (240 V), 3 A (415 V)            |                   |
| Curent nom. operațional $I_e$ DC   | 6 A (24 V), 2 A (48 V), 1 A (130 V) |                   |
| Curent termic nominal $I_{th}$   | 6 A                                 |                   |
| Curent nom. operațional $I_e$ , ut. cat. AC-12                               | 6 A (240 V), 3 A (415 V)            |                   |
| Curent nom. operațional $I_e$ , ut. cat. DC-12                               | 6 A (24 V), 2 A (48 V), 1 A (130 V) |                   |
| Tensiune nom. de ținare la impuls $U_{imp}$                                  | 4 kV (1.2/50 $\mu$ s)               |                   |
| Tensiune nom. de izolare $U_i$   | 500 V                               |                   |
| Siguranță rezervă max.   | 10 A gG                             |                   |
| Curent nominal de scurtcircuit condițional $I_k$ , siguranță max. de back-up | 1 kA                                |                   |

#### Parametri mecanici

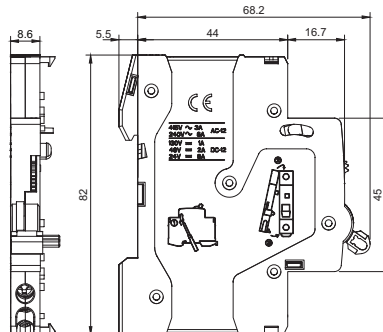
|                               | <b>AXC31 11</b>                   | <b>AXLC31 11</b> |
|-------------------------------|-----------------------------------|------------------|
| Indicator declanșare          | ON-OFF-RESET                      | ON-OFF-RESET     |
| Lățime dispozitiv             | 9 mm                              |                  |
| Înălțime dispozitiv           | 89 mm                             |                  |
| Dimensiune cadru              | 45 mm                             |                  |
| Montare                       | Prindere rapidă pe șină DIN 35 mm |                  |
| Grad de protecție             | IP20                              |                  |
| Borne                         | ridicare                          |                  |
| Capacitate bornă              | 1 — 6 mm <sup>2</sup>             |                  |
| Cuplu de strângere a bornelor | 0.8 — 1 Nm                        |                  |

# Date tehnice accesorii

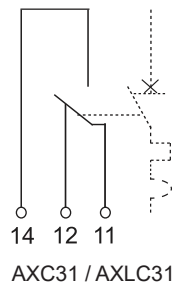
## Accesorii pentru Ex9NL-N și Ex9NLE

### Unități de contacte auxiliare de poziție și semnalizare declanșare AXC31, AXLC31

#### Dimensiuni



#### Scheme de conexiune



# Date tehnice accesorii

## Accesorii pentru RCBOs Ex9NL-N și Ex9NLE

### Bobine de declanșare SHTC31

#### Parametri generali

Cu un singur RCBO se pot folosi până la două unități de bobine (declanșare, minimă tensiune), unitățile bobinelor pot fi combinate în mod arbitrar.

Unitățile bobinelor sunt montate la întreruptorul automat în partea stângă.

Bobinele de declanșare SHTC31 pot fi utilizate pentru deconectarea de la distanță a întreruptorului.

#### Parametri electrici

|   | SHTC31 230/400V AC       | SHTC31 24V AC/DC | SHTC31 48V AC/DC |
|---|--------------------------|------------------|------------------|
| Testat conform  | IEC/EN 60947-5           |                  |                  |
| Tensiune nom. op $U_n$  | 230/400 V AC             | 24 V AC/DC       | 48 V AC/DC       |
| Domeniu tensiune  | 70 - 110% $U_n$          |                  |                  |
| Frecvență nominală  | 50/60 Hz                 |                  |                  |
| Tensiune nom. de ținere la impuls $U_{imp}$                           | 4 kV (1.2/50 $\mu$ s)    |                  |                  |
| Tensiune nom. de izolare  | 500 V                    |                  |                  |
| Timp de declanșare  | < 10 ms                  |                  |                  |
| Durata min. a impulsului de comandă                                   | 8 ms                     |                  |                  |
| Siguranță rezervă max.  | 10 A gG                  |                  |                  |
| Durata de viață electrică   | 4 000 cicluri de operare |                  |                  |
| Curent nom. op. $I_e$ AC al cont. AX                                  | 6 A (240 V), 3 A (415 V) |                  |                  |
| Curent nom. op. $I_e$ DC al cont. AX                                  | 6 A (24 V), 2 A (48 V)   |                  |                  |
| Curent termic nominal $I_{th}$ al cont. AX                            | 6 A                      |                  |                  |
| Curent nom. op. $I_e$ , AC-12 de AX                                   | 6 A (240 V), 3 A (415 V) |                  |                  |
| Curent nom. op. $I_e$ , DC-12 de AX                                   | 6 A (24 V), 2 A (48 V)   |                  |                  |
| Siguranță fuz. max. de back-up AX                                     | 10 A gG                  |                  |                  |
| Curent nominal de scurtcircuit condițional $I_k$ siguranță max. de AX | 1 kA                     |                  |                  |

#### Parametri mecanici

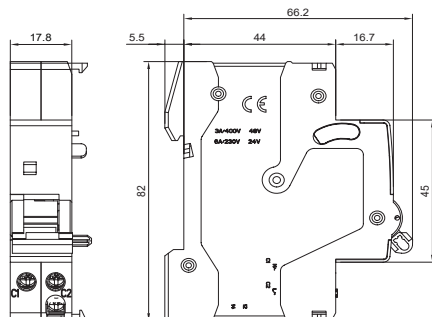
|                               | SHTC31 230/400V AC                | SHTC31 24V AC/DC | SHTC31 48V AC/DC |
|-------------------------------|-----------------------------------|------------------|------------------|
| Indicator declanșare          | Roșu-Alb                          | Roșu-Alb         | Roșu-Alb         |
| Lățime dispozitiv             | 18 mm                             |                  |                  |
| Înălțime dispozitiv           | 83 mm                             |                  |                  |
| Dimensiune cadru              | 45 mm                             |                  |                  |
| Montare                       | Prindere rapidă pe șină DIN 35 mm |                  |                  |
| Grad de protecție             | IP20                              |                  |                  |
| Durata de viață mecanică      | 4 000 cicluri de operare          |                  |                  |
| Borne                         | ridicare                          |                  |                  |
| Capacitate bornă              | 2.5 mm <sup>2</sup>               |                  |                  |
| Cuplu de strângere a bornelor | 0.8 Nm                            |                  |                  |
| Temperatura ambiantă          | -5 — +40 °C                       |                  |                  |
| Temperatura de depozitare     | -25 — +70 °C                      |                  |                  |
| Grad de poluare               | 2                                 |                  |                  |

# Date tehnice accesorii

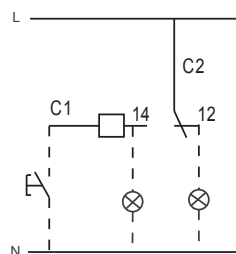
## Accesorii pentru RCBOs Ex9NL-N și Ex9NLE

### Bobine de declanșare SHTC31

#### Dimensiuni



#### Scheme de conexiune



SHTC31

# Date tehnice accesorii

## Accesorii pentru RCBOs Ex9NL-N și Ex9NLE

### Bobine de minimă tensiune UVTC31

#### Parametri generali

Cu un singur RCBO se pot folosi până la două unități de bobine (declanșare, tensiune minimă), putând fi combinate în mod arbitrar.

Unitățile bobinelor sunt montate la RCBO în partea stângă.

Sunt utilizate pentru deconectarea mini-întreruptorului automat în cazul căderii de tensiune.

#### Parametri electrici

|   | <b>UVTC31 230V AC</b>    |
|---|--------------------------|
| Testat conform                              | IEC/EN 60947-5           |
| Tensiune nom. de operare $U_n$              | 230 V AC                 |
| Frecvență nominală                          | 50/60 Hz                 |
| Tensiune nom. de ținere la impuls $U_{imp}$ | 4 kV (1.2/50 $\mu$ s)    |
| Tensiune nom. de izolare                    | 500 V                    |
| Timp de declanșare                          | < 10 ms                  |
| Limită închidere                            | 85 % $U_n$               |
| Limită declanșare                           | 35 % $U_n$               |
| Durata de viață electrică                   | 4 000 cicluri de operare |

#### Parametri mecanici

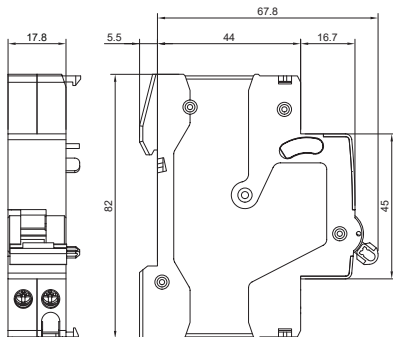
|                               | <b>UVTC31 230V AC</b>             |
|-------------------------------|-----------------------------------|
| Indicator declanșare          | Roșu-Alb                          |
| Lățime dispozitiv             | 18 mm                             |
| Înălțime dispozitiv           | 83 mm                             |
| Dimensiune cadru              | 45 mm                             |
| Montare                       | Prindere rapidă pe șină DIN 35 mm |
| Grad de protecție             | IP20                              |
| Durata de viață mecanică      | 4 000 cicluri de operare          |
| Borne                         | ridicare                          |
| Capacitate bornă              | 2.5 mm <sup>2</sup>               |
| Cuplu de strângere a bornelor | 0.8 Nm                            |
| Temperatura ambiantă          | -5 — +40 °C                       |
| Temperatura de depozitare     | -25 — +70 °C                      |
| Grad de poluare               | 2                                 |

# Date tehnice accesorii

## Accesorii pentru RCBOs Ex9NL-N și Ex9NLE

### Bobine de minimă tensiune UVTC31

#### Dimensiuni



#### Scheme de conexiune

