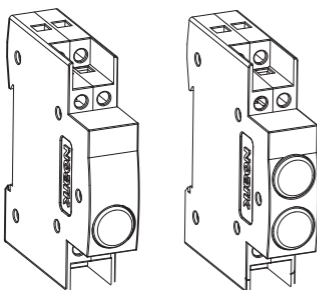


Ex9PD

1



Signal lamp
Světelné návěstí
Signálka
Lampka sygnalizacyjna
Lampă de semnalizare
Lichsignale
Signalisation lumineuse
сигнальная лампа
Сигнални лампи
Signalna sijalica

NOARK

Ex9PD

2

Mounting instruction

Montážní návod

Montážny návod

Instrukcja montażu

Instruțiuni de asamblare

Montageanweisung

Instructions de montage

Инструкция по монтажу

Monteringsanvisning

Istruzioni di montaggio

Instrucciones de montaje

Összeszerelési útmutató

Asennusohjeita

Montage-instructies

Instruções de montagem

Navodila za montažo

Οδηγίες Εγκατάστασης

Инструкции за инсталиране

Monteringsvejledning

Montažu upute

Montavimo instrukcijos

Instalēšanas instrukcijas

Uputstvo za montažu

Paigaldusjuhendid

Інструкція з монтажу

Ex9PD

3

Caution: Installation by electricians only

Varování: Montáž pouze osobou s elektrotech. kvalifikací

Varovanie: Montáž iba osobou s elektrotech. kvalifikáciou

Uwaga: Montaż tylko przez uprawnionych instalatorów

Atenție: Instalare numai de către electricieni

Vorsicht: Montagenur durch Elektrofachkräfte

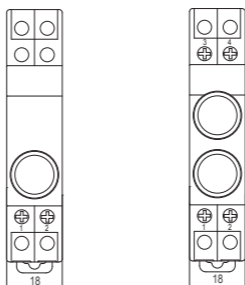
Attention: Montage uniquement par un électricien

Осторожно: Монтаж только электрика

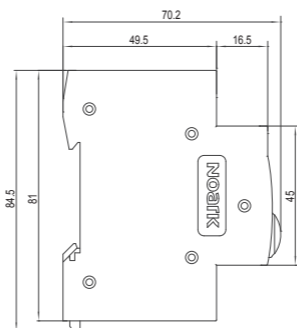
Ex9PD

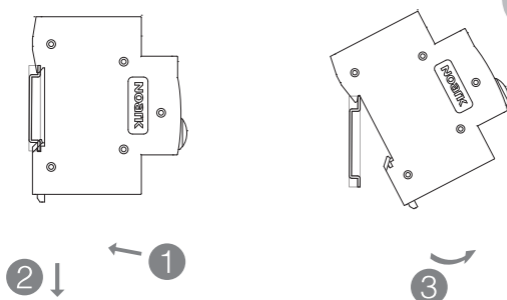
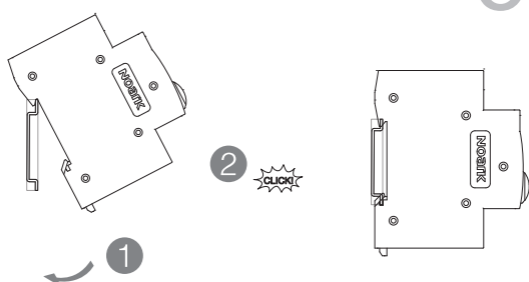
mm





4

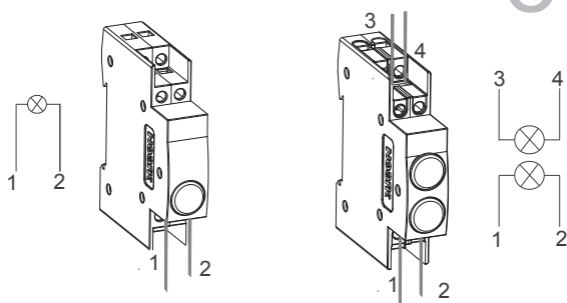


Ex9PD





	 Z2
 (mm ²)	1-2.5 mm ²
 (Nm)	0.8 Nm



NOARK



Printed with environment-friendly paper

Copyright Noark. All Rights Reserved

www.noark-electric.eu