

# Lămpi de semnalizare modulare Ex9PD

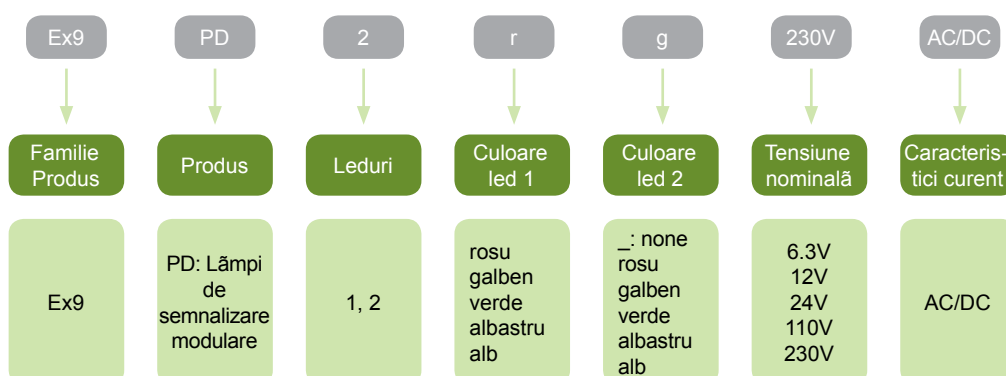


- Lămpi de semnalizare modulare
- Îndeplinește cerințele IEC / EN 60947-5-1
- Tehnologie LED
- Tensiune nominală operațională de la 6.3 până la 230 V AC/DC
- Lățime 1 MU
- Versiuni cu 1 sau 2 lămpi
- Diverse culori

Lămpile de instalare modulare Ex9PD sunt create și testate în conformitate cu IEC/EN 60947-5-1. Se bazează pe tehnologia LED și sunt potrivite, de exemplu, pentru a indica starea circuitului.

Versiunile disponibile sunt cele cu tensiune nominală operațională evaluată de la 6.3 până la 230 V AC/DC, cu 1 sau 2 leduri în diverse culori și diverse combinații de culori ale dispozitivelor cu dublă lampă pentru a acoperi toate aplicațiile posibile.

## Codificare produs



## Marcaje de certificare



# Lămpi de semnalizare modulare Ex9PD

## Versiunea cu un singur LED



| Nr. Led-uri | Culoare  | Articol Nr. | Model              | Ambalare |
|-------------|----------|-------------|--------------------|----------|
| 1           | Rosu     | 102429      | Ex9PD1r 6.3V AC/DC | 2/162    |
| 1           | Rosu     | 102430      | Ex9PD1r 12V AC/DC  | 2/162    |
| 1           | Rosu     | 102431      | Ex9PD1r 24V AC/DC  | 2/162    |
| 1           | Rosu     | 102432      | Ex9PD1r 110V AC/DC | 2/162    |
| 1           | Rosu     | 102433      | Ex9PD1r 230V AC/DC | 2/162    |
| 1           | Galben   | 102434      | Ex9PD1y 6.3V AC/DC | 2/162    |
| 1           | Galben   | 102435      | Ex9PD1y 12V AC/DC  | 2/162    |
| 1           | Galben   | 102436      | Ex9PD1y 24V AC/DC  | 2/162    |
| 1           | Galben   | 102437      | Ex9PD1y 110V AC/DC | 2/162    |
| 1           | Galben   | 102438      | Ex9PD1y 230V AC/DC | 2/162    |
| 1           | Verde    | 102439      | Ex9PD1g 6.3V AC/DC | 2/162    |
| 1           | Verde    | 102440      | Ex9PD1g 12V AC/DC  | 2/162    |
| 1           | Verde    | 102441      | Ex9PD1g 24V AC/DC  | 2/162    |
| 1           | Verde    | 102442      | Ex9PD1g 110V AC/DC | 2/162    |
| 1           | Verde    | 102443      | Ex9PD1g 230V AC/DC | 2/162    |
| 1           | Albastru | 102444      | Ex9PD1b 6.3V AC/DC | 2/162    |
| 1           | Albastru | 102445      | Ex9PD1b 12V AC/DC  | 2/162    |
| 1           | Albastru | 102446      | Ex9PD1b 24V AC/DC  | 2/162    |
| 1           | Albastru | 102447      | Ex9PD1b 110V AC/DC | 2/162    |
| 1           | Albastru | 102448      | Ex9PD1b 230V AC/DC | 2/162    |
| 1           | Alb      | 102449      | Ex9PD1w 6.3V AC/DC | 2/162    |
| 1           | Alb      | 102450      | Ex9PD1w 12V AC/DC  | 2/162    |
| 1           | Alb      | 102451      | Ex9PD1w 24V AC/DC  | 2/162    |
| 1           | Alb      | 102452      | Ex9PD1w 110V AC/DC | 2/162    |
| 1           | Alb      | 102453      | Ex9PD1w 230V AC/DC | 2/162    |

## 2-LED version



| Nr. Led-uri | Culoare         | Articol Nr. | Model               | Ambalare |
|-------------|-----------------|-------------|---------------------|----------|
| 2           | Verde, Verde    | 102454      | Ex9PD2gg 6.3V AC/DC | 2/162    |
| 2           | Verde, Verde    | 102455      | Ex9PD2gg 12V AC/DC  | 2/162    |
| 2           | Verde, Verde    | 102456      | Ex9PD2gg 24V AC/DC  | 2/162    |
| 2           | Verde, Verde    | 102457      | Ex9PD2gg 110V AC/DC | 2/162    |
| 2           | Verde, Verde    | 102458      | Ex9PD2gg 230V AC/DC | 2/162    |
| 2           | Verde, Rosu     | 102459      | Ex9PD2gr 6.3V AC/DC | 2/162    |
| 2           | Verde, Rosu     | 102460      | Ex9PD2gr 12V AC/DC  | 2/162    |
| 2           | Verde, Rosu     | 102461      | Ex9PD2gr 24V AC/DC  | 2/162    |
| 2           | Verde, Rosu     | 102462      | Ex9PD2gr 110V AC/DC | 2/162    |
| 2           | Verde, Rosu     | 102463      | Ex9PD2gr 230V AC/DC | 2/162    |
| 2           | Verde, Galben   | 102464      | Ex9PD2gy 6.3V AC/DC | 2/162    |
| 2           | Verde, Galben   | 102465      | Ex9PD2gy 12V AC/DC  | 2/162    |
| 2           | Verde, Galben   | 102466      | Ex9PD2gy 24V AC/DC  | 2/162    |
| 2           | Verde, Galben   | 102467      | Ex9PD2gy 110V AC/DC | 2/162    |
| 2           | Verde, Galben   | 102468      | Ex9PD2gy 230V AC/DC | 2/162    |
| 2           | Verde, Albastru | 102469      | Ex9PD2gb 6.3V AC/DC | 2/162    |
| 2           | Verde, Albastru | 102470      | Ex9PD2gb 12V AC/DC  | 2/162    |
| 2           | Verde, Albastru | 102471      | Ex9PD2gb 24V AC/DC  | 2/162    |
| 2           | Verde, Albastru | 102472      | Ex9PD2gb 110V AC/DC | 2/162    |
| 2           | Verde, Albastru | 102473      | Ex9PD2gb 230V AC/DC | 2/162    |
| 2           | Verde, Alb      | 102474      | Ex9PD2gw 6.3V AC/DC | 2/162    |
| 2           | Verde, Alb      | 102475      | Ex9PD2gw 12V AC/DC  | 2/162    |
| 2           | Verde, Alb      | 102476      | Ex9PD2gw 24V AC/DC  | 2/162    |
| 2           | Verde, Alb      | 102477      | Ex9PD2gw 110V AC/DC | 2/162    |
| 2           | Verde, Alb      | 102478      | Ex9PD2gw 230V AC/DC | 2/162    |

# Signal lamps Ex9PD

## 2-LED version



| Nr. Led-uri | Culoare            | Articol Nr. | Model               | Ambalare |
|-------------|--------------------|-------------|---------------------|----------|
| 2           | Rosu, Rosu         | 102479      | Ex9PD2rr 6.3V AC/DC | 2/162    |
| 2           | Rosu, Rosu         | 102480      | Ex9PD2rr 12V AC/DC  | 2/162    |
| 2           | Rosu, Rosu         | 102481      | Ex9PD2rr 24V AC/DC  | 2/162    |
| 2           | Rosu, Rosu         | 102482      | Ex9PD2rr 110V AC/DC | 2/162    |
| 2           | Rosu, Rosu         | 102483      | Ex9PD2rr 230V AC/DC | 2/162    |
| 2           | Rosu, Galben       | 102484      | Ex9PD2ry 6.3V AC/DC | 2/162    |
| 2           | Rosu, Galben       | 102485      | Ex9PD2ry 12V AC/DC  | 2/162    |
| 2           | Rosu, Galben       | 102486      | Ex9PD2ry 24V AC/DC  | 2/162    |
| 2           | Rosu, Galben       | 102487      | Ex9PD2ry 110V AC/DC | 2/162    |
| 2           | Rosu, Galben       | 102488      | Ex9PD2ry 230V AC/DC | 2/162    |
| 2           | Rosu, Albastru     | 102489      | Ex9PD2rb 6.3V AC/DC | 2/162    |
| 2           | Rosu, Albastru     | 102490      | Ex9PD2rb 12V AC/DC  | 2/162    |
| 2           | Rosu, Albastru     | 102491      | Ex9PD2rb 24V AC/DC  | 2/162    |
| 2           | Rosu, Albastru     | 102492      | Ex9PD2rb 110V AC/DC | 2/162    |
| 2           | Rosu, Albastru     | 102493      | Ex9PD2rb 230V AC/DC | 2/162    |
| 2           | Rosu, Alb          | 102494      | Ex9PD2rw 6.3V AC/DC | 2/162    |
| 2           | Rosu, Alb          | 102495      | Ex9PD2rw 12V AC/DC  | 2/162    |
| 2           | Rosu, Alb          | 102496      | Ex9PD2rw 24V AC/DC  | 2/162    |
| 2           | Rosu, Alb          | 102497      | Ex9PD2rw 110V AC/DC | 2/162    |
| 2           | Rosu, Alb          | 102498      | Ex9PD2rw 230V AC/DC | 2/162    |
| 2           | Galben, Galben     | 102499      | Ex9PD2yy 6.3V AC/DC | 2/162    |
| 2           | Galben, Galben     | 102500      | Ex9PD2yy 12V AC/DC  | 2/162    |
| 2           | Galben, Galben     | 102501      | Ex9PD2yy 24V AC/DC  | 2/162    |
| 2           | Galben, Galben     | 102502      | Ex9PD2yy 110V AC/DC | 2/162    |
| 2           | Galben, Galben     | 102503      | Ex9PD2yy 230V AC/DC | 2/162    |
| 2           | Galben, Albastru   | 102504      | Ex9PD2yb 6.3V AC/DC | 2/162    |
| 2           | Galben, Albastru   | 102505      | Ex9PD2yb 12V AC/DC  | 2/162    |
| 2           | Galben, Albastru   | 102506      | Ex9PD2yb 24V AC/DC  | 2/162    |
| 2           | Galben, Albastru   | 102507      | Ex9PD2yb 110V AC/DC | 2/162    |
| 2           | Galben, Albastru   | 102508      | Ex9PD2yb 230V AC/DC | 2/162    |
| 2           | Galben, Alb        | 102509      | Ex9PD2yw 6.3V AC/DC | 2/162    |
| 2           | Galben, Alb        | 102510      | Ex9PD2yw 12V AC/DC  | 2/162    |
| 2           | Galben, Alb        | 102511      | Ex9PD2yw 24V AC/DC  | 2/162    |
| 2           | Galben, Alb        | 102512      | Ex9PD2yw 110V AC/DC | 2/162    |
| 2           | Galben, Alb        | 102513      | Ex9PD2yw 230V AC/DC | 2/162    |
| 2           | Albastru, Albastru | 102514      | Ex9PD2bb 6.3V AC/DC | 2/162    |
| 2           | Albastru, Albastru | 102515      | Ex9PD2bb 12V AC/DC  | 2/162    |
| 2           | Albastru, Albastru | 102516      | Ex9PD2bb 24V AC/DC  | 2/162    |
| 2           | Albastru, Albastru | 102517      | Ex9PD2bb 110V AC/DC | 2/162    |
| 2           | Albastru, Albastru | 102518      | Ex9PD2bb 230V AC/DC | 2/162    |
| 2           | Albastru, Alb      | 102519      | Ex9PD2bw 6.3V AC/DC | 2/162    |
| 2           | Albastru, Alb      | 102520      | Ex9PD2bw 12V AC/DC  | 2/162    |
| 2           | Albastru, Alb      | 102521      | Ex9PD2bw 24V AC/DC  | 2/162    |
| 2           | Albastru, Alb      | 102522      | Ex9PD2bw 110V AC/DC | 2/162    |
| 2           | Albastru, Alb      | 102523      | Ex9PD2bw 230V AC/DC | 2/162    |
| 2           | Alb, Alb           | 102524      | Ex9PD2ww 6.3V AC/DC | 2/162    |
| 2           | Alb, Alb           | 102525      | Ex9PD2ww 12V AC/DC  | 2/162    |
| 2           | Alb, Alb           | 102526      | Ex9PD2ww 24V AC/DC  | 2/162    |
| 2           | Alb, Alb           | 102527      | Ex9PD2ww 110V AC/DC | 2/162    |
| 2           | Alb, Alb           | 102528      | Ex9PD2ww 230V AC/DC | 2/162    |

# Date tehnice pentru Ex9PD

## Lămpi semnalizatoare modulare

### Parametrii generali

|  |
|--|
| Design modular                               |
| Potrivit pentru indicarea stării circuitului |
| Bazate pe tehnologia LED                     |

### Parametrii tehnologici

|                               |   |
|-------------------------------|---|
| Testat conform                | IEC/EN 60947-5-1  |
| Tehnologie luminoasă          | LED   |
| Număr leduri                  | 1, 2  |
| Culoare led                   | Rosu,galben,verde,albastru,alb  |
| Tensiune nominal op $U_e$     | 6.3 V AC/DC<br>12 V AC/DC<br>24 V AC/DC<br>110 V AC/DC<br>230 V AC/DC |
| Curent nominal $I_e$          | $\leq 20$ mA / LED  |
| Tensiune nom de izolare $U_i$ | 500 V   |
| Durata de viață electrică     | $\geq 30\ 000$ ore lucrătoare   |
| Luminozitate LED $L_v$        | $\geq 60$ cd/m <sup>2</sup>   |

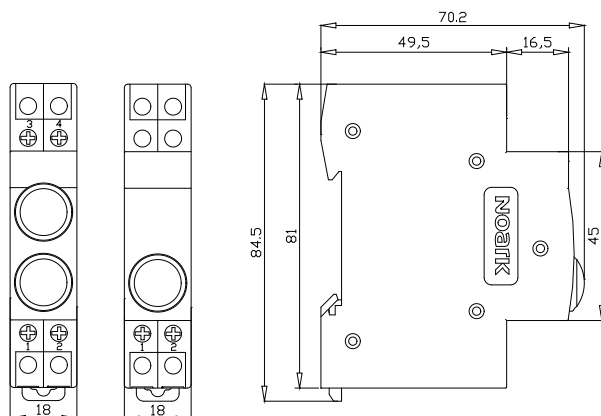
### Parametrii mecanici

|                                    |                                     |
|------------------------------------|-------------------------------------|
| Lățimea dispozitivului             | 18 mm                               |
| Înălțimea dispozitivului           | 81 mm (84.5 mm inclusiv clemă șină) |
| Marimea cadrului                   | 45 mm                               |
| Montare                            | Prindere rapidă pe șină 35 mm       |
| Gradul de protecție                | IP20                                |
| Borne                              | lift                                |
| Capacitate borne                   | 1 — 2.5 mm <sup>2</sup>             |
| Cuplu de strângere al bornelor     | 0.8 Nm                              |
| Temperatura ambiantă               | -5 — +40 °C                         |
| Altitudine                         | $\leq 2000$ m                       |
| Umiditate relativă                 | $\leq 95$ %                         |
| Rezistență la umiditate și căldura | clasa 2                             |
| Grad de poluare                    | 2                                   |
| Clasă de instalare                 | III                                 |
| Greutate                           | 0.09 kg per pol                     |

# Date tehnice pentru Ex9PD

## Lămpi de instalare

### Dimensiuni



### Scheme de conexiune

